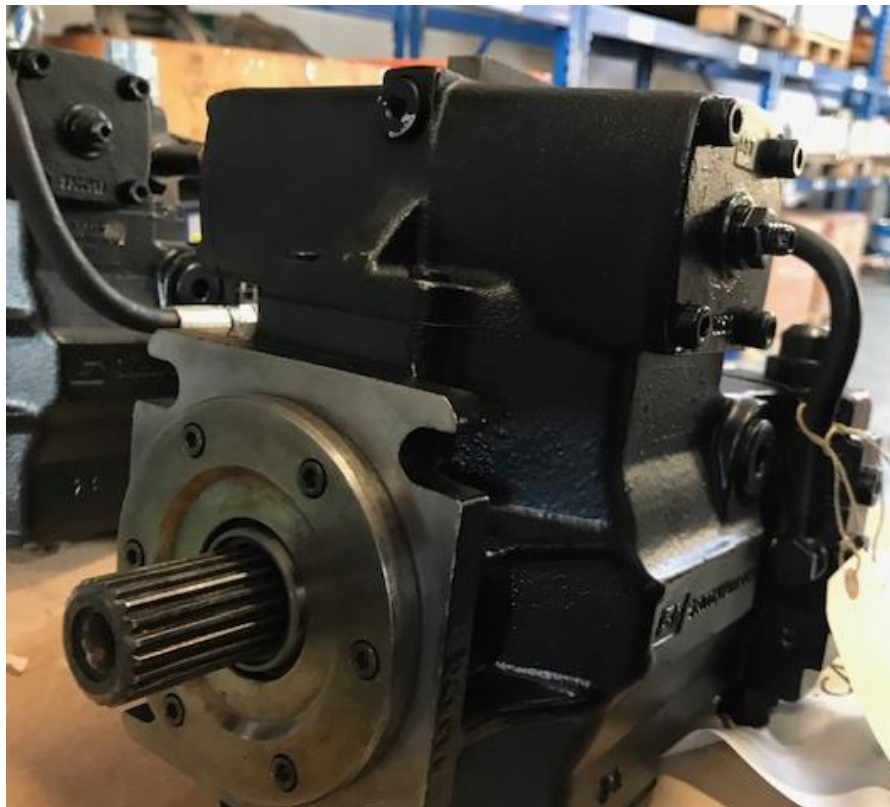


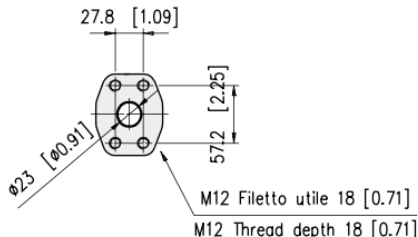
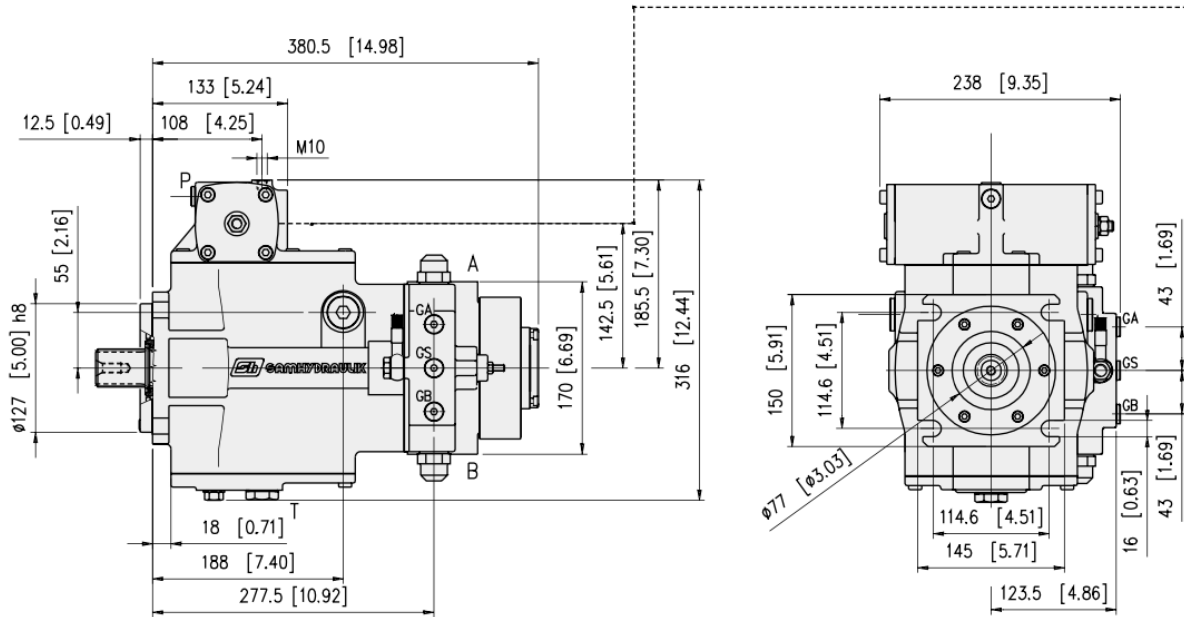
**Prodotto / Product**

Pompa per CIRCUITO CHIUSO Samhydraulik - Brevini Fluid Power  
HCV 070 S SX 420 HLR

**Data / Date**

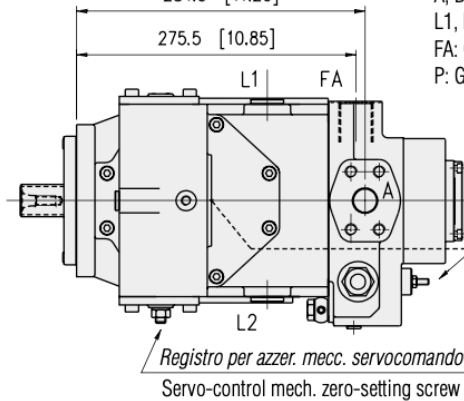
**February 05th 2021**





T: Tappo magnetico (scarico olio)  
 GA, GS, GB: Attacchi per manometri G 1/4" - Filetto utile 19 mm. [0.75 in]  
 A, B: Linee in pressione - 1" SAE 6000  
 L1, L2: Attacco drenaggio carcassa G 3/4" - Filetto utile 18 mm. [0.71 in]  
 FA: Attacco di aspirazione pompa ausiliaria G 1" - Filetto utile 19 mm. [0.71 in]  
 P: Attacco drenaggio G 1/4" - Filetto utile 12 mm. [0.47 in]

T: Magnetic plug (oil discharge) (scarico olio)  
 GA, GS, GB: G 1/4" pressure gauge ports - Thread depth 19 mm. [0.75 in]  
 A, B: Pressure ports - 1" SAE 6000  
 L1, L2: G 3/4" Case drain port - thread depth 18 mm. [0.71 in]  
 FA: G 1" Boost pump suction port - Thread depth 19 mm. [0.71 in]  
 P: G 1/4" Drain port - Thread depth 12 mm. [0.47 in]



Regolazione pressione sovralimentazione  
 Boost pump pressure setting screw

Registro per azzer. mecc. servocomando  
 Servo-control mech. zero-setting screw

**REGOLATORE MANUALE A LEVA "HL"**  
**MANUAL LEVEL CONTROL "HL"**

