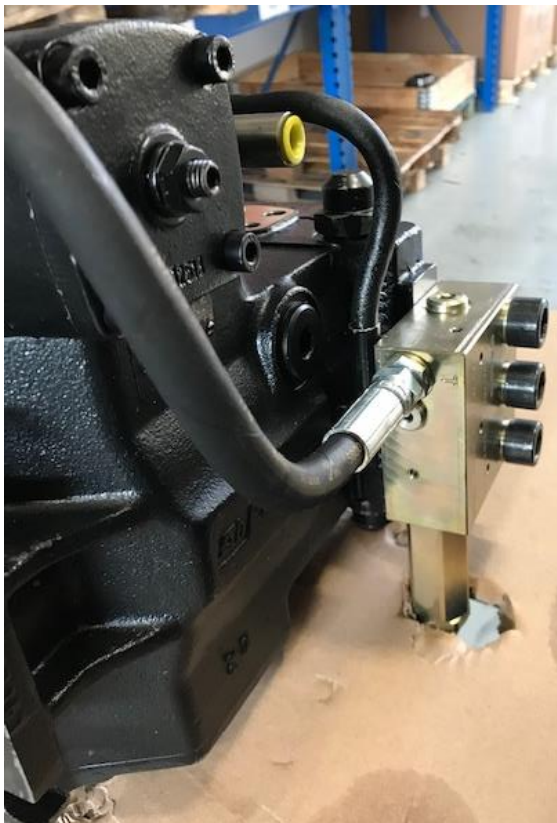


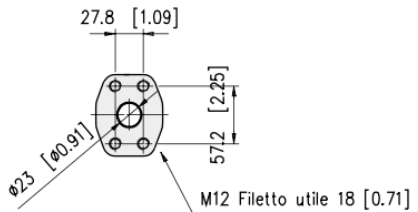
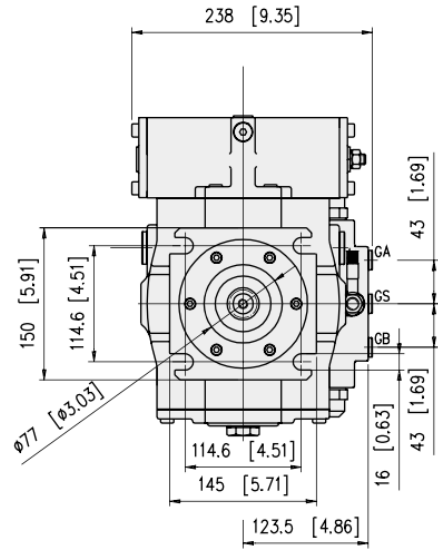
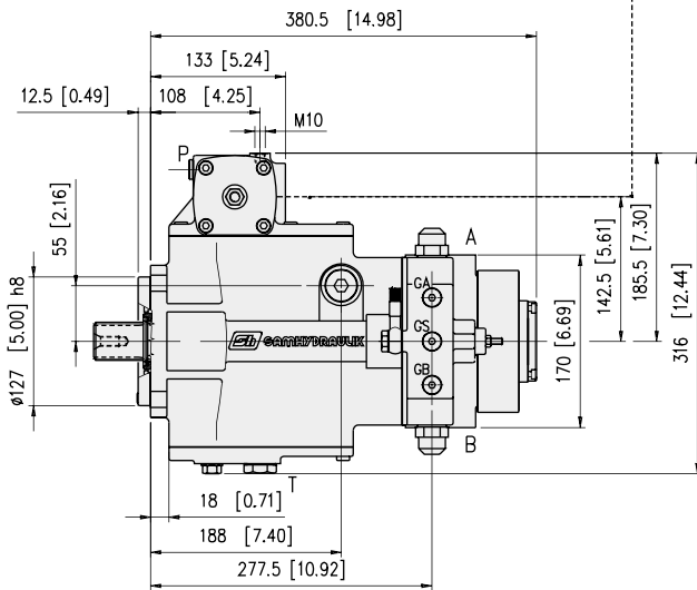
**Prodotto / Product**

Pompa per CIRCUITO CHIUSO Samhydraulik - Brevini Fluid Power  
**HCV 070 S SX HI con VTP** 0309-1202292 LC FKM

**Data / Date**

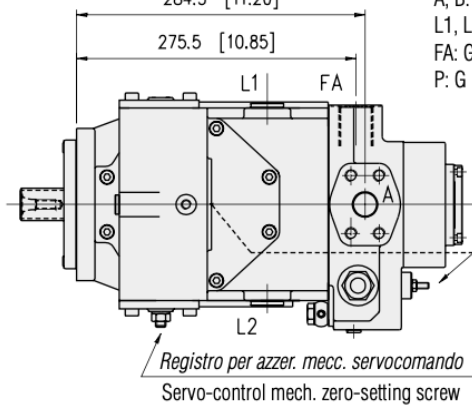
**February 05th 2021**



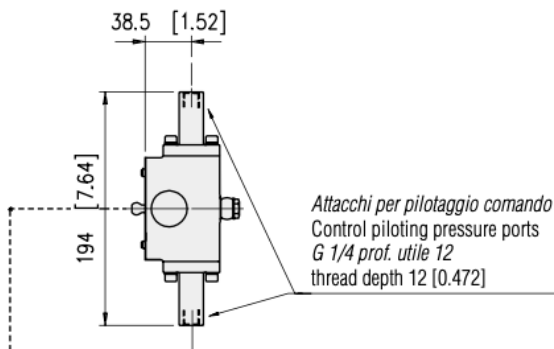


T: Tappo magnetico (scarico olio)  
GA, GS, GB: Attacchi per manometri G 1/4" - Filetto utile 19 mm. [0.75 in]  
A, B: Linee in pressione - 1" SAE 6000  
L1, L2: Attacco drenaggio carcassa G 3/4" - Filetto utile 18 mm. [0.71 in]  
FA: Attacco di aspirazione pompa ausiliaria G 1" - Filetto utile 19 mm. [0.71 in]  
P: Attacco drenaggio G 1/4" - Filetto utile 12 mm. [0.47 in]

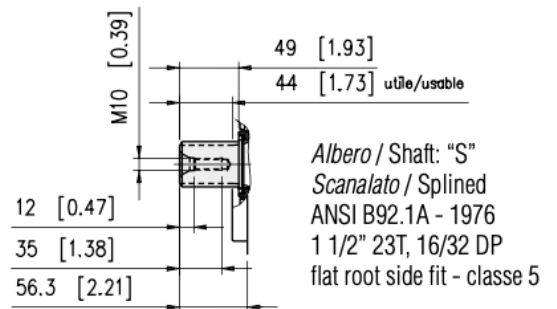
T: Magnetic plug (oil discharge) (scarico olio)  
GA, GS, GB: G 1/4" pressure gauge ports - Thread depth 19 mm. [0.75 in]  
A, B: Pressure ports - 1" SAE 6000  
L1, L2: G 3/4" Case drain port - thread depth 18 mm. [0.71 in]  
FA: G 1" Boost pump suction port - Thread depth 19 mm. [0.71 in]  
P: G 1/4" Drain port - Thread depth 12 mm. [0.47 in]



Regolazione pressione sovralimentazione  
Boost pump pressure setting screw

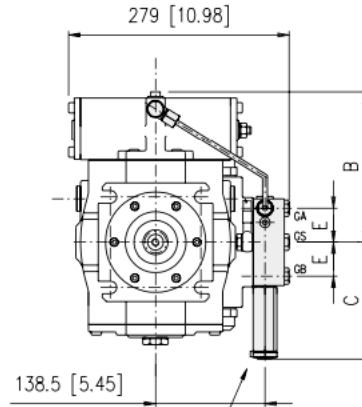
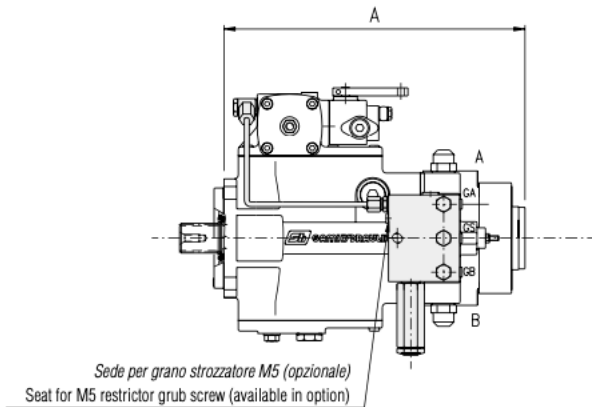


'E2" REGOLATORE IDRAULICO PROPORZIONALE "HI"  
PROPORTIONAL HYDRAULIC CONTROL "HI"



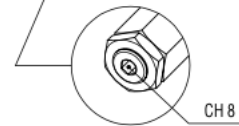
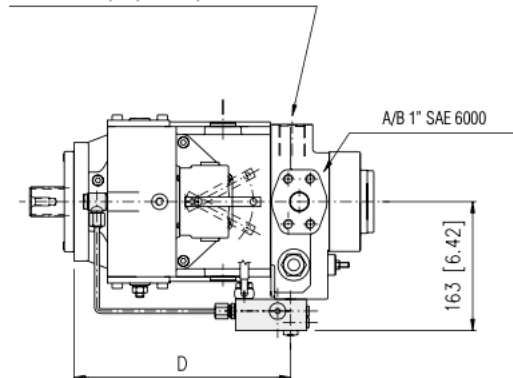
**DIMENSIONI VALVOLA DI TAGLIO PRESSIONE  
CUT-OFF VALVE DIMENSIONS**

**TP**

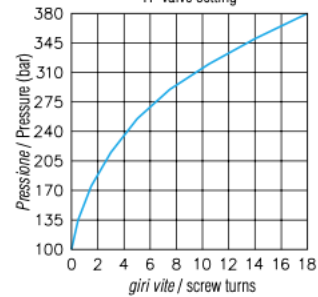


GA: Attacco manometro linea A / A line pressure gauge G 1/8"  
GB: Attacco manometro linea B / B line pressure gauge G 1/8"  
GS: Attacco manometro sovralimentazione / Boost pump pressure gauge G 1/8"

Aspirazione sovrimentazione G 1"  
Boost pump suction port G 1"



Taratura valvola TP  
TP valve setting



Dimensione Size		A	B	C	D	E
<b>HCV 50/70</b>	mm (in)	346.5 (13.64)	178.5 (7.02)	138 (5.43)	245.5 (9.67)	32.5 (1.28)