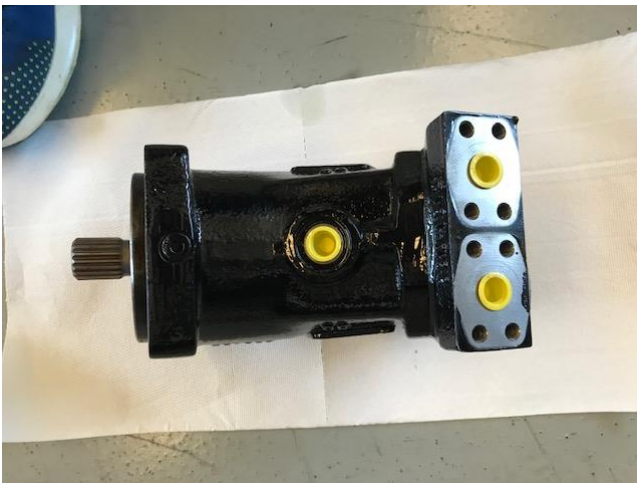


Prodotto / Product

Motore Samhydraulik - Brevini Fluid Power
H1C M 030 ME OB SAG VM2 RV N

Data / Date

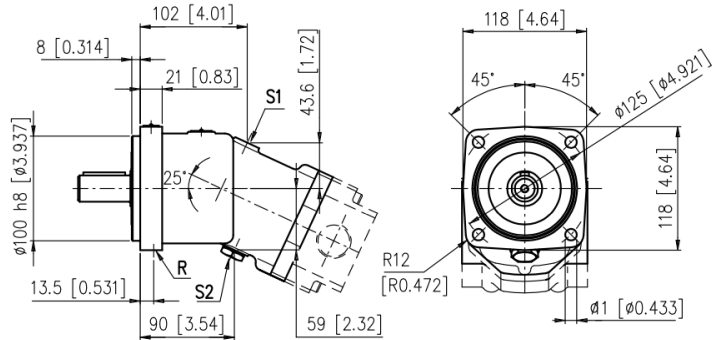
March 23th 2021



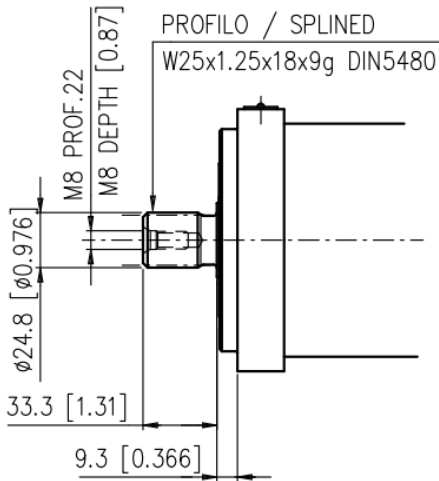
DIMENSIONI FLANGIA ISO 4 FORI (OB)
DIMENSIONS ISO 4 BOLTS FLANGE (OB)

H1C 030 ME

S1, S2: Drenaggi (1 tappato) G 3/8" / Drain ports (1 plugged) - 3/8 G (BSPP)
A, B: Utenze / Service line ports
S: Aspirazione / Suction port



SAG **Albero scanalato**
Splined shaft



VM2 **Per funzionamento come motore**
For motor operation

Vista da C/Detail C

